

Ersatzteil Preisliste 2010

buggster



B1



B2

Art. Nr.	Artikel	Nr..
B1/0	Bauchbügel	
B2S/3-12	YKK Reisverschluss mit Rahmenführung Set	
B2/11-silber	BUGGSTER Sitz-RV rechts unten, silber	
B2/11-schwarz	BUGGSTER Sitz-RV rechts unten, schwarz	
B2/12-silber	BUGGSTER Sitz-RV rechts oben, silber	
B2/12-schwarz	BUGGSTER Sitz-RV rechts oben, schwarz	
B2/3-silber	BUGGSTER Sitz-RV links oben, silber	
B2/3-schwarz	BUGGSTER Sitz-RV links oben, schwarz	
B2/4-silber	BUGGSTER Sitz-RV links unten, silber	
B2/4-schwarz	BUGGSTER Sitz-RV links unten, schwarz	

Art. Nr.	Artikel	Nr..
B2V1/1-12-*	BUGGSTER 06 Sitzeinhang mit Öse	1-12
B2V2/1-12-*	BUGGSTER 06 Sitzeinhang mit Druckknopf	1-13
B2/8-*	Sitzpolster Matratze für Sitzeinhang	8
B2S/1-12-*	Sitzeinhang BUGGSTER S crash	1-12
B2SL/1-12-*	Sitzeinhang BUGGSTER SL crash	1-12
B2S/1-12-*	Sitzeinhang BUGGSTER S carbo	1-12

* bitte Farbcode angeben

Ersatzteil Preisliste 2010

buggster

1



B3

Art. Nr.	Artikel	Nr..
B3/0-*	Verdeck BUGGSTER 06 UND S crash	1
B3SL/0-*	Verdeck BUGGSTER SL	1
B3/0-*	Verdeck BUGGSTER S carbo	1

* bitte Farbcode angeben



B4

Art. Nr.	Artikel	Nr..
B4/0	BUGGSTER Korb RV silber	1
B4S/0	BUGGSTER/S Korb YKK RV und Druckknopf	1
B4S/0-479	BUGGSTER/S Korb YKK RV und Öse	1

Ersatzteil Preisliste 2010

buggster



B5

Art. Nr.	Artikel	Nr.
T-06BUGGSTER-0	BUGGSTER Gestell mit Räder	
T-06BUGGSTER-S-0	BUGGSTER S Gestell mit Räder	
T-06BUGGSTER-SL-0	BUGGSTER SL Gestell mit Räder	
B6/1	Handschiebestange links Stück	
Ltd		
B6SL/10-12NF	A-Rahmen mit neuem Falgelenk, rechts	
B6SL/1-3NF	A-Rahmen mit neuem Falgelenk, links	



B6

Art. Nr.	Artikel	Nr.
B6/1-3NF	A-Rahmen mit neuem Falgelenk, links	1-3
B6/12-10NF	A-Rahmen mit neuem Falgelenk, rechts	10,2,12
B6/10	Rahmenstrebe A-Rahmen rechts	10
B6/3	Rahmenstrebe A-Rahmen links	3
B6/1-NF	Schiebestang mit neuem Falgelenk, links	1
B6/12-NF	Schiebestang mit neuem Falgelenk, rechts	1
B6/12	Handschiebestange rechts	12
B6/2-5	Schraube+Mutter für Falgelenk Set 40.5mm	2+5
B6/4-11	Abdeckung Falgelenk Set	4+11
B6/6-9	Mechanik für Falgelenk Set	6-9
B6/12-A	Satz Verdeckhalter + 4 Niete	

Ersatzteil Preisliste 2010

buggster



B7

Art. Nr.	Artikel	Nr.
B7/1	Rahmenstrebe B-Rahmen links	1
B7/2	Rahmenstrebe B-Rahmen rechts	2

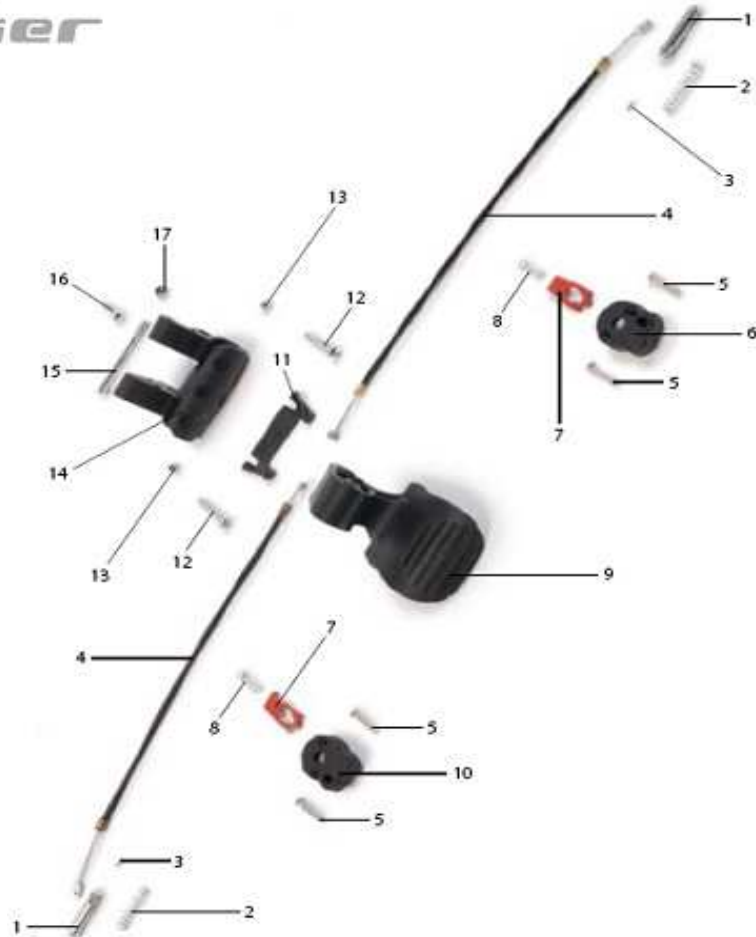


B8

Art. Nr.	Artikel	Nr.
B8/0	B-Rahmen Faltmechanismus	0
B8/1	Faltgelenkhalter unten	0
B8/2	Faltgelenkhalter oben	0
B8SL/0	B-Rahmen Faltmechanismus BUGGSTER SL	0

Ersatzteil Preisliste 2010

buggster



B9

Art. Nr.	Artikel	Nr.
B9/1-3	Bremsstift 35mm + Splint	1+3
B9/2	Feder für Bremsstift (2 St)	2
B9S/4-10	Bremskabel für BUGGSTER+S linke Seite	4-10
B9S/4-6	Bremskabel für BUGGSTER+S rechte Seite	4-6
B9/5-10	Abdeckung Bremse + Schrauben links	5,10
B9/5-6	Abdeckung Bremse + Schrauben rechts	5,6
B9/7-8	Feder und Fixierung für HR-Achse	7,8
B9/9-17	Fussbremse incl. Montagematerial	9,11-17
B9/11	Halteklammer für Feststellbremse	11
B9/15-17	Montagematerial für BUGGSTER Bremspedal	

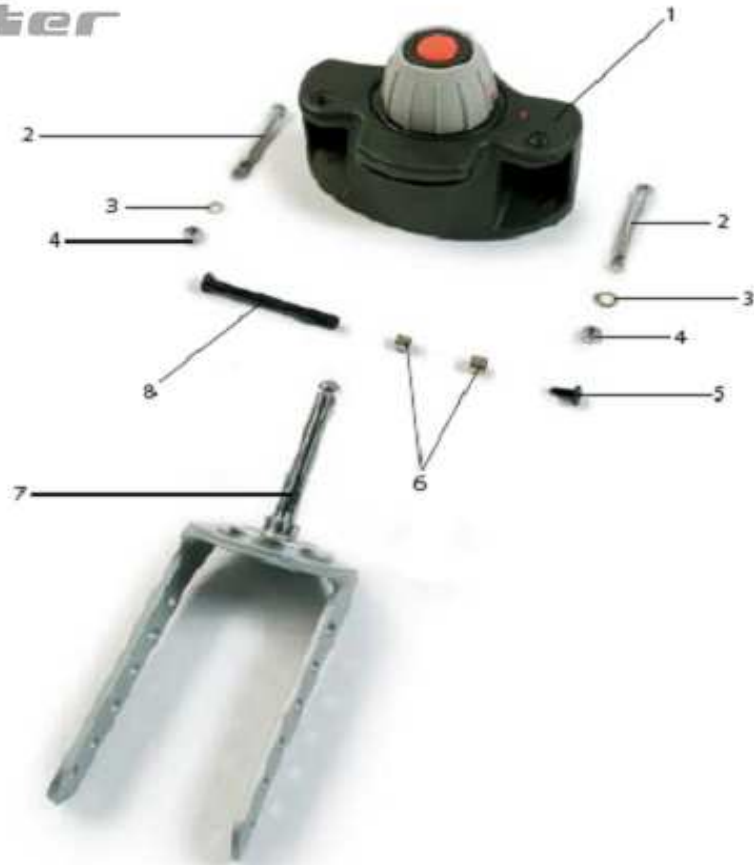


B10

Art. Nr.	Artikel	Nr.
B10/1-3	BUGGSTER C-Rahmen komplett	1-3
B10/2	Fixierung für Sitzeinhang vorne 2 Stück	2
B10/1	Rahmenstrebe C-Rahmen, links	1
B10/3	Rahmenstrebe C-Rahmen, rechts	3
B10S/1	Rahmenstrebe C-Rahmen, links Buggster S	1
B10S/3	Rahmenstrebe C-Rahmen, rechts Buggster S	2
B10S/4	HR-Aufhängung gefedert, linke Seite	
B10S/5	HR-Aufhängung gefedert, rechte Seite	
B9S/8	Feder für Radsicherung	

Ersatzteil Preisliste 2010

buggster



B11

Art. Nr.	Artikel	Nr.
B11/1-4	Aufnahme für VR-Gabel inkl. MM	1-4
B11/5-8	Vorderradachse BUGGSTER	5+6+8
B11S/5-8	Vorderradachse BUGGSTER S	5+6+8
B11/7	Vorderradgabel BUGGSTER	7
B11S/7	Vorderradgabel gefedert BUGGSTER S	7
B11/2-4	Montagematerial für TWIST VR-Aufnahme	
B11S/0-7	Radgabel BUGGSTER S inkl. 6 Rad"	
B11S/2-4	Montagematerial für Fussraste B11S/9	
B11S/5-8	Vorderradachse BUGGSTER S	
B11SL/0-7	Radgabel BUGGSTER SL inkl. 6 Rad"	
B11SL/7	Vorderradgabel gefedert BUGGSTER SL	7



B12

Art. Nr.	Artikel	Nr.
B12/1	Hinterrad 6 für BUGGSTER"	1
B12/2	Vorderrad 6 für BUGGSTER"	2
B11S/9	Fussraste für BUGGSTER S/SL	